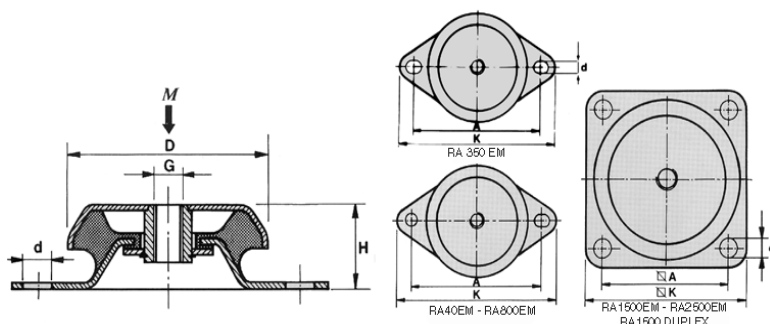


Novibra type RAEM



Bruksområde

For de fleste maskiner med vibrasjoner p g a roterende maskindeler som kompressorer, forbrenningsmotorer, vifter, generatorer, kverner, papirmaskiner, pumper og trykkermaskiner. Brukes også for presser, stanser og verktøysmaskiner.

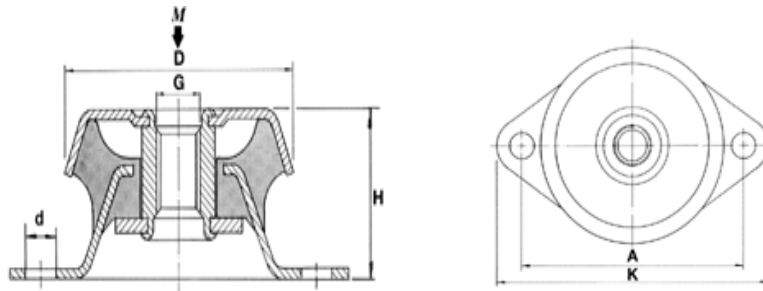
Egenskaper

- RAEM er en allrounddemper for maksimal isoleringsgrad, der EM står for ekstra myk. Takket være den unike konstruksjonen og moderne produksjon av Novibra type RAEM oppnås en rekke fordeler: Gummiens egenskaper utnyttes effektivt. Små toleranser.
- Korrosjonsbeskyttelse (Fe/Zn 8C ihht. ISO 2081). Tåler kraftig strekkpåvirkning uten deformasjon. Sterk sjokksikring med fjærende anslag, som motstår tilfældige sjokkbelastninger opp til 5g. Fullstendig produktmerking.

Artikkel nr	Benevning	Dimensjoner i mm					Gjenger	Vekt kg	Max belastning kg
		D	A	H	K	d			
S1861860	RAEM 40 A	64	88	35,5	110	9,0	M 10	0,225	30
S1861870	RAEM 40 B	64	88	35,5	110	9,0	M 10	0,225	60
S2256760	RAEM 60 A	63	100	35,5	120	15,0	M 12	0,295	60
S2256770	RAEM 60 B	63	100	35,5	120	15,0	M 12	0,295	120
S1861720	RAEM 125 A	84	110	35,5	135	11,0	M 10	0,372	70
S1861730	RAEM 125 B	84	110	35,5	135	11,0	M 10	0,372	150
S2256140	RAEM 125 A M12	84	110	35,5	135	11,0	M 12	0,372	70
S2256150	RAEM 125 B M12	84	110	35,5	135	11,0	M 12	0,372	150
S1861780	RAEM 350 A	110	140-148	42,0	175	14,0	M 16	0,800	200
S1861790	RA EM 350 B	110	140-148	42,0	175	14,0	M 16	0,800	400
S2256440	RAEM 350 A	110	140-148	42,0	175	14,0	M 12	0,800	200
S2256450	RAEM 350 B	110	140-148	42,0	175	14,0	M 12	0,800	400
S1861840	RAEM 800 A	155	182	54,0	216	14,0	M 16	1,784	450
S1861850	RAEM 800 B	155	182	54,0	216	14,0	M 16	1,784	800
S2255400	RAEM 1500 A	182	146	85,0	180	14,0	M 20	3,000	900
S2255410	RAEM 1500 B	182	146	85,0	180	14,0	M 20	3,000	1700
S2255420	RAEM 2500 A	224	180	105,5	220	17,5	M 24	4,900	1700
S2255430	RAEM 2500 B	224	180	105,5	220	17,5	M 24	4,900	3400

RAEM produseres i to hardheter: A 40°, B 60°.

Novibra type RAB



Bruksområde

For maskiner som vibrerer p g a roterende maskindeler som diesel og andre forbrenningsmotorer, generatorer, marine generatorer, pumper og reservekraftaggregat.

Egenskaper

- Den spesielle gummisammensetningen gir effektiv vibrasjonsisolering, spesielt på små 1-, 2- og 3-sylindriske dieselmotorer, samtidig som den største delen av de ofte store bevegelsene hos 1-3 sylindriske motorer elimineres.
- Korrosjonsbeskyttet (Fe/Zn 8C enl ISO 2081). Klarer kraftig drakrefter uten deformasjon. Sterk sjokksikring med fjærende anslag, som motstår tilfeldige sjokkbelastninger opp til 5g. Fullstendig produktmerking.

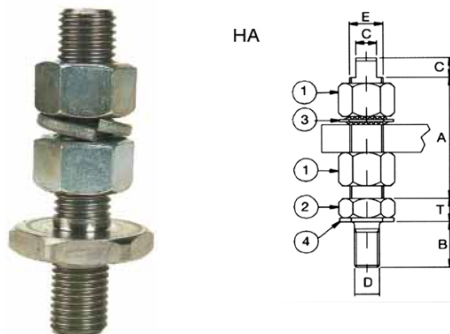
Artikkel nr	Benevning	Dimensjoner i mm					Gjenger G	Vekt kg	Max belastning kg
		D	A	H	K	d			
S2256600	RAB-0	63	76	35,0	93,5	8,5	M 12	0,22	130
S2256610	RAB-2	63	76	35,0	93,5	8,5	M 12	0,22	105
S2256620	RAB-3	63	76	35,0	93,5	8,5	M 12	0,22	70

Gummihardhet: 55°.

Novibra type HA

Bruksområde

Brukes til RA, RAEM og RAB brukes Novibra type HA til oppretting av båtmotorer i marine miljøer.

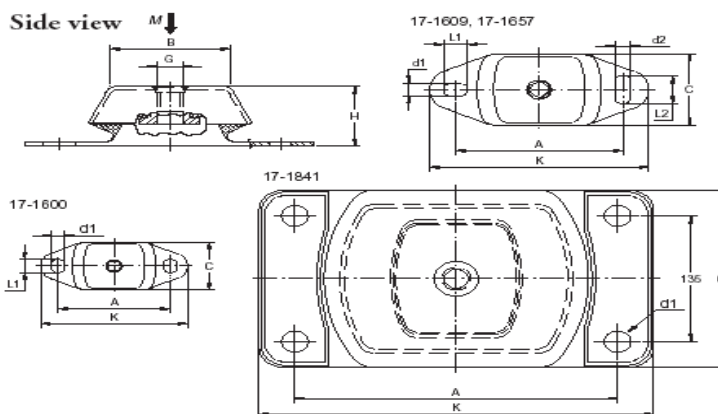
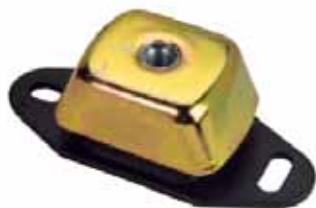


Egenskaper

- En høydejusterer som er laget i rustbeskyttet stål. Stålet er forzinket og kromatisert ihht DIN 50961/ISO 2081.
- Leveres komplett med plate og mutter for feste i isolatoren, to muttere og låseplate.

Artikkel nr	Benevning	Dimensjoner i mm					Gjenger		1 Mutter	2 Lav mutter
		A	B	C	T	D	E			
Passer dempere: RAB-RA 100 M12-RA 200 M12-RA 350 M12-RA 60 EM-RA 125 EM M12-RA 350 EM M12										
S319800	HA 12/12	65	20	8	8	M12	M12	M12	M12	
S319810	HA 12/16	65	23	10	10	M12	M16	M16	M16	
Passer dempere: RA 350 M16-RA 500-RA 800-RA350 EM M16-RA 800 EM										
S319820	HA 16/16	65	24	10	11	M16	M16	M16	M16	
S319840	HA 20/20	100	24	12		M20	M20	M20	M20	

Metalstik type Cushyfloat



Bruksområde

Cushyfloat er en demper for både mobile og stasjonære applikasjoner som for eksempel:

- Båtmotorer, industrielle motorer og motorer på kjøretøy
- Generatorer, pumper og kompressorer

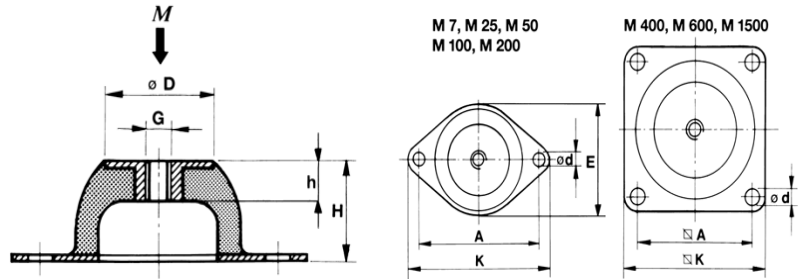
Egenskaper

- Originalt utviklet for bruk på båtmotorer.
- Røff konstruksjon som tillater store påkjenninger.
- Korrosjonsbeskyttelse
- Egenfrekvenser ned til 8 Hz.
- Tåler "thrust" krefter fra propellakslinger.
- Ombyttbar med Novibra SIM i de fleste tilfeller.

Når demperne brukes i marine applikasjoner med "thrust" krefter, blir den maksimale vertikale kapasiteten redusert (se tabell under)

Artikkel nr	Benevning type	Dimensjoner i mm							Vekt kg	Max strekk last N	Max last kg
		B	C	A	K	H	d1	G			
S17-1600-45	17-1600-45	60	60	100	120	38	11	M12	0,3	50	35
S17-1600-55	17-1600-55	60	60	100	120	38	11	M12	0,3	65	55
S17-1600-65	17-1600-65	60	60	100	120	38	11	M12	0,3	100	80
S17-1609-45	17-1609-45	75	75	140	183	50	13	M16	0,9	150	95
S17-1609-55	17-1609-55	75	75	140	183	50	13	M16	0,9	210	140
S17-1609-65	17-1609-65	75	75	140	183	50	13	M16	0,9	300	210
S17-1609-75	17-1609-75	75	75	140	183	50	13	M16	0,9	450	315
S17-1657-45	17-1657-45	80	112	182	230	70	18	M20	2,4	350	250
S17-1657-55	17-1657-55	80	112	182	230	70	18	M20	2,4	520	370
S17-1657-65	17-1657-65	80	112	182	230	70	18	M20	2,4	800	560
S17-1657-75	17-1657-75	80	112	182	230	70	18	M20	2,4	1000	700
S17-1841-40	17-1841-40	221	190	270	330	110	Ø22	M24	9,6	950	630
S17-1841-50	17-1841-50	221	190	270	330	110	Ø22	M24	9,6	1400	945
S17-1841-60	17-1841-60	221	190	270	330	110	Ø22	M24	9,6	2200	1575
S17-1841-70	17-1841-70	221	190	270	330	110	Ø22	M24	9,6	3000	2100

Novibra type M



Bruksområde

Konstruert for å gi en meget høy isoleringsgrad for maskiner med vibrasjoner p g a roterende maskindeler f.eks kompressorer, kjøleaggregat, el-motorer, vifter etc.

M er også meget godt egnet for sjokkisolering, som beskyttelse av alt fra elektronisk utstyr til store, tunge konstruksjoner.

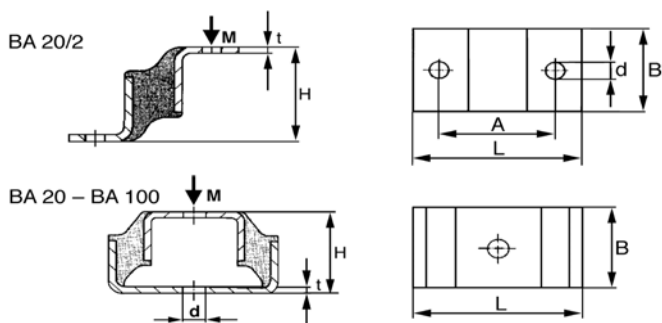
Egenskaper

- Novibra type M er spesielt utformet for å gi stor fjæring ved lav belastning.
- Isolatoren er laget med en skålformet ursparning på undersiden.
- Tillater stor fjæringsvei, men har allikevel lav innbygningshøyde.
- Takket være den unike konstruksjonen og moderne produksjonen av Novibra type M oppnås en rekke fordeler: Små toleranser for demperen dynamiske egenskaper, dermed sikrere beregninger. Korrosjonsbeskyttelse (Fe/Zn 8C3 ihht ISO 2081).
- Fullstendig produktmerking.

Artikkel nr	Benevning	Dimensjoner i mm							Gjenget G	Vekt kg	Max belastning kg
		D	E	A	H	h	K	d			
S2255110	M 7 A	18	43	50	20	7	64	7,0	M 6	0,020	3,5
S2255120	M 7 B	18	43	50	20	7	64	7,0	M 6	0,020	9,0
S1861220	M 25 A	33	56	66	25	11	85	8,0	M 8	0,070	20,0
S1861230	M 25 B	33	56	66	25	11	85	8,0	M 8	0,070	40,0
S1861240	M 50 A	45	76	92	35	14	114	10,0	M 10	0,156	40,0
S1861250	M 50 B	45	76	92	35	14	114	10,0	M 10	0,156	65,0
S1861620	M 100 A	53	96	110	40	15	136	11,5	M 10	0,258	70,0
S1861610	M 100 B	53	96	110	40	15	136	11,5	M 10	0,258	130,0
S1861660	M 200 A	58	101	124	45	13	151	11,5	M 10	0,418	130,0
S1861670	M 200 B	58	101	124	45	13	151	11,5	M 10	0,418	220,0
S1861680	M 400 A	78		120	63	18	150	14,5	M 12	0,418	280,0
S1861690	M 400 B	78		120	63	18	150	14,5	M 12	1,065	500,0
S1533710	M 600 A	100		160	85	25	200	14,5	M 16	2,350	380,0
S1533720	M 600 B	100		160	85	25	200	14,5	M 16	2,350	750,0
S1533730	M 1500 A	186		250	160	43	310	18,0	M 24	9,430	1400,0
S1533740	M 1500 B	186		250	160	43	310	18,0	M 24	9,430	2500,0

M produseres i to hardheter: A 40°, B 60°.

Novibra type BA



Bruksområde

Spesielt godt egnet for isolering av maskiner med lavt turtall, lette vifter, instrumenter og måleapparater.

Egenskaper

Novibra type BA er konstruert for å gi stor fjæring ved relativt små laster. Dette oppnås ved at gummidelene bare skyvebelastes ved vertikal belastning. Konstruksjonen gir samme fjæringsegenskaper i to retninger, vertikalt og i en av tverretnin-gene

Artikkel nr	Benevning	Dimensjoner i mm						Vekt kg	Max belastning kg
		L	B	t	A	H	d		
S67868	BA 20/2 A	90	20	4	62	58	8	0,09	12
S67876	BA 20/2 B	90	20	4	62	58	8	0,09	27
S2255230	BA 20 A	90	20	4		50	10	0,16	20
S2255240	BA 20 B	90	20	4		50	10	0,16	35
S2255250	BA 50 A	90	50	4		50	12	0,42	60
S2255260	BA 50 B	90	50	4		50	12	0,42	110
S2255270	BA 100 A	90	100	4		50	15	0,83	130
S2255280	BA 100 B	90	100	4		50	15	0,83	250

BA produseres i to hardheter: A 40°, B 60°.

