

Teguflex kompensatorer

Teguflex P gul

Bruksområde

Teguflex kompensatorer med gul etikett for vann, saltløsninger, alkalier, mineraloljer, vegetabiliske og animaliske oljer, oljeholdig luft, butan- og propangass, acetylen, svake og utspedde syrer (dog ikke salpetersyre).

Egenskaper

- En formprodusert gummibelg som kombinerer gummiens elastiske egenskaper med ulike typer av forsterkninger. På denne måten beholdes en fleksibel rørkobling som med sine vridbare flenser er lett å montere, gir høy kvalitet og lang holdbarhet.

Teknisk beskrivelse

Innvendig: ECO.
Utvendig: ECO.
Merkning: Gul.
Max temperatur: +90°C.
Byggelengde: 130 mm.
Flense materiale: Eiforzinket stål.
Flense mål: DN32-DN300, DIN 2501 PN6/10/16.
Andre flensstandarder kan fåes.

Øvrig informasjon

Andre typer materiale på flenser som rustfritt og aluminium finnes som lagervare.
Andre typer av ytterbehandling av flenser kan fåes som galvanisering, epoxy, mm.

Kuplinger / Tilbehør

Lengdebegrensere, Vacuumringer(rustfrie el. Teflon), flammebeskyttere, Teflonbelagt(PTFE) mm finnes som tilbehør, se annet sted i katalogen.



Artikkel nr	Dim. mm	Flens PN	Byggelengde mm	Eff. tverrsnitt Ø cm ²	F mm	E mm	Tillatte bevegelser				Max vacuum bar	Vekt inkl. flenser kg
							sammen-trykning mm	forlengelse mm	lateral mm	vinkel (grader)		
2165721	25	10/16	130	35	77	72	30	20	35	35	0.8	1.7
0507259	32	10/16	130	35	77	72	30	20	20	35	0.8	2.8
0507260	40	10/16	130	50	85	80	30	20	20	35	0.8	3.5
0507258	50	10/16	130	74	95	90	30	20	20	35	0.7	4.1
0507261	65	10/16	130	87	11	10	30	20	20	30	0.6	5.2
1767470	80	ASA150	130	20	12	12	30	20	20	30	0.5	5.5
0507262	80	10/16	130	20	12	12	30	20	20	30	0.5	5.5
0507764	100	ASA150	130	143	14	14	30	20	20	25	0.5	6.2
0372300	100	10/16	130	143	14	14	30	20	20	25	0.5	6.2
S1796480	125	ASA150	130	210	17	16	30	20	20	25	0.4	8.6
0507265	125	10/16	130	210	17	16	30	20	20	25	0.4	8.6
1796490	150	ASA150	130	283	19	19	30	20	20	15	0.3	11.7
0507264	150	10/16	130	283	19	19	30	20	20	15	0.3	11.7
0507349	200	10	130	525	24	24	30	20	20	15	0.3	17.8
0387696	200	16	130	525	24	24	30	20	20	15	0.3	18.2
1798280	250	10	130	636	29	29	30	20	20	10	0.2	23.5
0507934	250	16	130	636	29	29	30	20	20	10	0.2	24.8
0507236	300	10	130	897	34	34	30	20	20	10	0.2	31.5
0508414	300	16	130	897	34	34	30	20	20	10	0.2	35.7

NYHET! Nå med Epichlorhydrin-gummi, både innvendig og utvendig

- Dette gir meget god bestandighet mot olje og t.o.m blyfri bensin.
- Denne type gummi, gjør at man kan bruke kompensatoren ned til -40°C

Teguflex P rød

Bruksområde

Kompensator med rød etikett er ideel for rørledninger for kaldtvann hvor ikke-petroleumbaserte korrosjonsbeskyttelses tilsetninger brukes. Kompensatoren tåler varmt vann, opp til 100°C, varme saltløsninger, klorholdige løsninger, estere og ketoner.

Egenskaper

- En formprodusert gummibelg som kombinerer gummiens elastiske egenskaper med ulike typer av forsterkninger. På denne måten beholdes en fleksibel rørkobling som med sine vridbare flenser er lett å montere, gir høy kvalitet og lang holdbarhet.



Teknisk beskrivelse

Innvendig: EPDM.
Utvendig: EPDM.
Merking: Rød.
Max temperatur: +90°C.
Byggelengde: 130 mm.
Flense materiale: Elforzinket stål.
Flense mål: DN32-DN300, DIN 2501 PN6/10/16.
Andre flensstandarder kan fåes.

Øvrig informasjon

Andre typer materiale på flenser som rustfritt og aluminium finnes som lagerware.

Andre typer av ytterbehandling av flenser kan fåes som galvanisering, epoxy, mm.

Tilbehør

Lengdebegrensere, Vacuumringer(rustfrie el. Teflon), flammebeskyttere, Teflonbelagt(PTFE) mm finnes som tilbehør, se annet sted i katalogen.

Artikkel nr	Dim. mm	Flens PN	Byggelengde mm	Eff. tversnitt Ø cm ²	F mm	E mm	Tillatte bevegelser				Max vacuum bar	Vekt inkl. flens kg
							sammen trykning mm	forlengelse mm	lateral mm	vinkel °(grader)		
2130010	25	10/16	130	35	77	72	30	20	20	35	0.8	1.7
0507282	32	10/16	130	35	77	72	30	20	20	35	0.8	2.8
0507283	40	10/16	130	50	85	80	30	20	20	35	0.8	3.5
0507284	50	10/16	130	74	95	90	30	20	20	35	0.7	4.1
0507285	65	10/16	130	87	110	105	30	20	20	30	0.6	5.2
0507286	80	10/16	130	20	125	120	30	20	20	30	0.5	5.5
0507287	100	10/16	130	143	145	140	30	20	20	25	0.5	6.2
0507288	125	10/16	130	210	170	165	30	20	20	25	0.4	8.6
0507289	150	10/16	130	283	195	190	30	20	20	15	0.3	11.7
0507347	200	10	130	525	245	240	30	20	20	15	0.3	17.8
0507828	200	16	130	525	245	240	30	20	20	15	0.3	18.2
0507411	250	10	130	636	295	290	30	20	20	10	0.2	23.5
0507329	250	16	130	636	295	290	30	20	20	10	0.2	24.8
0507398	300	10	130	897	345	340	30	20	20	10	0.2	31.5
0507373	300	16	130	897	245	240	30	20	20	10	0.2	35.7

Teguflex P grønn

Bruksområde

Kompensator med grønn etikett er spesialkonstruert for sterke og konsentrerte syrer. Dog ikke konsentrert salpetersyre og konsentrert svovelsyre.

Ved meget aggressive syrer må temperaturen senkes.

Denne kompensatoren er også godt egnet for oljebemångd kompressorluft.

Egenskaper

- En formprodusert gummibelg som kombinerer gummiens elastiske egenskaper med ulike typer av forsterkninger. På denne måten beholdes en fleksibel rørkobling som med sine vridbare flenser er lett å montere, gir høy kvalitet og lang holdbarhet.



Teknisk beskrivelse

Innvendig: Hypalon.
 Utvendig: Kloropren.
 Merking: Grønn.
 Max temperatur: +90°C.
 Byggelengde: 130 mm.
 Flense materiale: Elforzinket stål.
 Flense mål: DN32-DN300, DIN 2501 PN6/10/16.
 Andre flensstandarder kan fåes.

Øvrig informasjon

Andre typer materiale på flenser som rustfritt og aluminium finnes som lagerware.

Andre typer av ytterbehandling av flenser kan fåes som galvanisering, epoxy mm.

Tilbehør

Lengdebegrensere, Vacuumringer(rustfrie el. Teflon), flammebeskyttere, Teflonbelagt(PTFE) mm finnes som tilbehør, se annet sted i katalogen.

Artikkel nr	Dim. mm	Flens PN	Byggelengde mm	Eff. tverrsnitt Ø cm ²	F mm	E mm	Tillatte bevegelser				Max vacuum bar	Vekt inkl. flens kg
							sammen trykning mm	forlengelse mm	lateral mm	vinkel °(grader)		
5007757	25	10/16	130	35	77	72	30	20	20	35	0.8	1.7
0507275	32	10/16	130	35	77	72	30	20	20	35	0.8	2.8
0507276	40	10/16	130	50	85	80	30	20	20	35	0.8	3.5
0507277	50	10/16	130	74	95	90	30	20	20	35	0.7	4.1
0507278	65	10/16	130	87	11	105	30	20	20	35	0.6	5.2
0507279	80	10/16	130	20	12	120	30	20	20	30	0.5	5.5
0507331	100	10/16	130	143	14	140	30	20	20	30	0.5	6.2
0507280	125	10/16	130	210	17	165	30	20	20	25	0.4	8.6
0507281	150	10/16	130	283	19	190	30	20	20	15	0.3	11.7
0507238	200	10	130	525	24	240	30	20	20	15	0.3	17.8
0507913	200	16	130	525	24	240	30	20	20	15	0.3	18.2
0507239	250	10	130	636	29	290	30	20	20	10	0.2	23.5
0507414	250	16	130	636	29	290	30	20	20	10	0.2	24.8
0507240	300	10	130	897	34	340	30	20	20	10	0.2	31.5
0508415	300	16	130	897	34	340	30	20	20	10	0.2	35.7

Teguflex P hvit

Bruksområde

Den hvite etiketten indikerer at kompensatoren produseres i en gummikvalitet som ikke avgir smak eller lukt. Den er velegnet for drikkevann og alle typer av næringsmidler, til og med olje- og fettholdige.

Egenskaper

- En formprodusert gummibelg som kombinerer gummiens elastiske egenskaper med ulike typer av forsterkninger. På denne måten beholdes en fleksibel rørkobling som med sine vridbare flenser er lett å montere, gir høy kvalitet og lang holdbarhet.

Teknisk beskrivelse

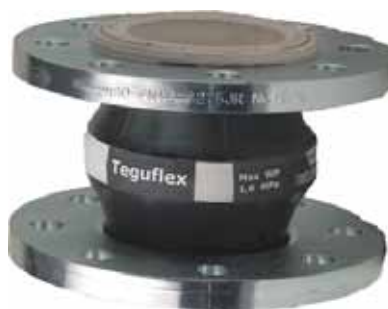
Innvendig: Nitril næringsmiddelmateriale.
Utvendig: Kloropren.
Merking: Hvit.
Max temperatur: +90°C.
Byggelengde: 130 mm.
Flense materiale: Elforzinket stål.
Flense mål: DN32-DN300, DIN 2501 PN6/10/16.
Andre flensstandarder kan fåes.

Øvrig informasjon

Andre typer materiale på flenser som rustfritt og aluminium finnes som lagerware.
Andre typer av ytterbehandling av flenser kan fåes som galvanisering, epoxy mm.

Tilbehør

Lengdebegrensere, Vacuumringer(rustfrie el. Teflon), flammebeskyttere, Teflonbelagt(PTFE) mm finnes som tilbehør, se annet sted i katalogen.



Artikkel nr	Dim. mm	Flens PN	Byggelengde mm	Eff. tversnitt Ø cm ²	F mm	E mm	Tillatte bevegelser				Max vacuum bar	Vekt inkl. flens kg
							sammen-trykning mm	forlengelse mm	lateral mm	vinkel °(grader)		
0507334	32	10/16	130	35	77	72	30	20	20	35	0.8	2.8
0507269	40	10/16	130	50	85	80	30	20	20	35	0.8	3.5
0507270	50	10/16	130	74	95	90	30	20	20	35	0.7	4.1
0507335	65	10/16	130	87	110	105	30	20	20	30	0.6	5.2
0507271	80	10/16	130	20	125	120	30	20	20	30	0.5	5.5
0507272	100	10/16	130	143	145	140	30	20	20	25	0.5	6.2
0507273	125	10/16	130	210	170	165	30	20	20	25	0.4	8.6
0507274	150	10/16	130	283	195	190	30	20	20	15	0.3	11.7
0507237	200	10	130	525	245	240	30	20	20	15	0.3	17.8
0508192	200	16	130	525	245	240	30	20	20	15	0.3	18.2
1798680	250	10	130	636	295	290	30	20	20	10	0.2	23.5
0508413	250	16	130	636	295	290	30	20	20	10	0.2	24.8
1798690	300	10	130	897	345	340	30	20	20	10	0.2	31.5
0508421	300	16	130	897	345	340	30	20	20	10	0.2	35.7

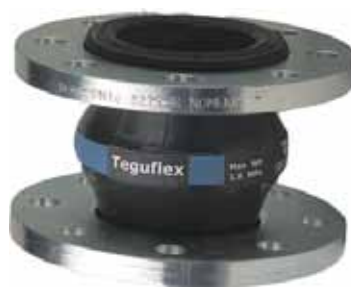
Teguflex P blå

Bruksområde

I de tilfellene installasjonene skal tåle medier med slitende partikler som slam, oppslammet sten, kalk eller andre produkter er Teguflex med blå etikett et riktig valg. Innergummiene er av slitesterk SBR-gummi som tåler slitasje over lange tidsrom.

Egenskaper

- En formprodusert gummibelg som kombinerer gummiens elastiske egenskaper med ulike typer av forsterkninger. På denne måten beholdes en fleksibel rørkobling som med sine vridbare flenser er lett å montere, gir høy kvalitet og lang holdbarhet.



Teknisk beskrivelse

Innvendig: SBR.
Utvendig: Kloropren.
Merking: Blå.
Max temperatur: +90°C.
Byggelengde: 130 mm.
Flense materiale: Elforzinket stål.
Flense mål: DN32-DN300, DIN 2501 PN6/10/16.

Øvrig informasjon

Andre typer materiale på flenser som rustfritt og aluminium finnes som lagervare.

Andre typer av ytterbehandling av flenser kan fåes som galvanisering, epoxy mm.

Tilbehør

Lengdebegrensere, Vacuumringer (rustfrie el. Teflon), flammebeskyttere, Teflonbelagt (PTFE) mm finnes som tilbehør, se annet sted i katalogen.

Artikkel nr	Dim. mm	Flens PN	Byggelengde mm	Eff. tversnitt Ø cm ²	F mm	E mm	Tillatte bevegelser				Max vacuum bar	Vekt inkl. flens kg
							sammen-trykning mm	forlengelse mm	lateral mm	vinkel °(grader)		
0507451	32	10/16	130	35	77	72	30	20	20	35	0.8	2.8
0507452	40	10/16	130	50	85	80	30	20	20	35	0.8	3.5
0507333	50	10/16	130	74	95	90	30	20	20	35	0.7	4.1
0507230	65	10/16	130	87	110	105	30	20	20	30	0.6	5.2
0507453	80	10/16	130	20	125	120	30	20	20	30	0.5	5.5
0507445	100	10/16	130	143	145	140	30	20	20	25	0.5	6.2
0507229	125	10/16	130	210	170	165	30	20	20	25	0.4	8.6
0507235	150	10/16	130	283	195	190	30	20	20	15	0.3	11.7
0507620	200	10	130	525	245	240	30	20	20	15	0.3	17.8
1110197	200	16	130	525	245	240	30	20	20	15	0.3	18.2
0507621	250	10	130	636	295	290	30	20	20	10	0.2	23.5
0508419	250	16	130	636	295	290	30	20	20	10	0.2	24.8
0507622	300	10	130	897	345	340	30	20	20	10	0.2	31.5
0508420	300	16	130	897	345	340	30	20	20	10	0.2	35.7

Teguflex P HP

Bruksområde

Inner- og yttergummi består av en spesiell EPDM-kvalitet. Brukes på høye temperaturer (+130°C).

Egenskaper

- En formprodusert gummibelg som kombinerer gummiens elastiske egenskaper med ulike typer av forsterkninger. På denne måten beholdes en fleksibel rørkobling som med sine vridbare flenser er lett å montere, gir høy kvalitet og lang holdbarhet.



Teknisk beskrivelse

Innvendig: EPDM.
Utvendig: EPDM.
Merkning: Rød + HP.
Max temperatur: +130°C.
Byggelengde: 130 mm.
Flense materiale: Elforzinket stål.
Flense mål: DN32-DN300, DIN 2501 PN6/10/16.

Øvrig informasjon

Andre typer materiale på flenser som rustfritt og aluminium finnes som lager-
vare.

Andre typer av ytterbehandling av flenser kan fåes som galvanisering, epoxy mm.

Tilbehør

Lengdebegrensere, Vacuum-ringer(rustfrie el. Teflon), flammebeskyttere, Teflonbelagt(PTFE) mm finnes som tilbehør, se annet sted i katalogen.

Artikkel nr	Dim. mm	Flens PN	Bygge- lengde mm	Eff. tvrr- snitt Ø cm ²	F mm	E mm	Tillatte bevegelser				Max vacuum bar	Vekt inkl. flens kg
							sammen trykning mm	forleng- else mm	lateral mm	vinkel °(grader)		
0507447	32	10/16	130	35	77	72	30	20	20	35	0.8	2.8
0507249	40	10/16	130	50	85	80	30	20	20	35	0.8	3.5
0507250	50	10/16	130	74	95	90	30	20	20	35	0.7	4.1
0507251	65	10/16	130	87	110	105	30	20	20	30	0.6	5.2
0507312	80	10/16	130	20	125	120	30	20	20	30	0.5	5.5
0507252	100	10/16	130	143	145	140	30	20	20	25	0.5	6.2
0507253	125	10/16	130	210	170	165	30	20	20	25	0.4	8.6
0507254	150	10/16	130	283	195	190	30	20	20	15	0.3	11.7
0507256	200	10	130	525	245	240	30	20	20	15	0.3	17.8
0507255	200	16	130	525	245	240	30	20	20	15	0.3	18.2
2151820	250	10	130	636	295	290	30	20	20	10	0.2	23.5
2151790	250	16	130	636	295	290	30	20	20	10	0.2	24.8
0507257	300	10	130	897	345	340	30	20	20	10	0.2	31.5
2151800	300	16	130	897	345	340	30	20	20	10	0.2	35.7

Teguflex HO (Hotoil)

Bruksområde

Kompensator for rørledninger med varm olje eller varmt vann med oljebaserte tilsetninger, smøreolje, fyringsolje, oljeholdig trykkluft etc..

Egenskaper

- 110°C er tillatt arbeidstemperatur, noe som er over 20°C mer enn de fleste av våre kompensatorer.
- Høy arbeidstemperatur gjør at effektiviteten på kjøleanlegget kan opprettholdes - uten at dette går ut over levetiden på kompensatoren.
- Produsert i spesialnitril, som gir høy arbeidstemperatur - noe som igjen gir lang levetid.



Teknisk beskrivelse

Innvendig: HNBR.
Utvendig: HNBR.
Merking: Dobbel gul.
Max temperatur: +110°C.
Byggelengde: 130 mm.
Flense materiale: Elforzinket stål.
Flense mål: DIN 2501 PN 10/16.

Øvrig informasjon

Kan leveres i andre flensstandarder og materialer. Kontakt Trelleborg for mer informasjon.

Tilbehør
Kan leveres med lengdebegrensere og vacuumringer på forespørsel..

Artikkel nr	Dim. mm	Flens PN	Byggelengde mm	Eff. tverrsnitt Ø cm ²	F mm	E mm	Tillatte bevegelser				Max vacuum bar	Vekt inkl. flens kg
							sammen trykning mm	forlengelse mm	lateral mm	vinkel °(grader)		
	32	10/16	130	35	77	72	30	20	20	35	0,8	3
	40	10/16	130	45	85	80	30	20	20	35	0,8	3
	50	10/16	130	56	95	90	30	20	20	35	0,7	4
5013600	65	10/16	130	79	110	105	30	20	20	30	0,6	5
5600692	80	10/16	130	104	125	120	30	20	20	30	0,5	6
S2151905	100	10/16	130	136	145	140	30	20	20	25	0,5	7
	125	10/16	130	188	170	165	30	20	20	25	0,4	8
	150	10/16	130	254	195	190	30	20	20	15	0,3	10
	200	10	130	415	245	240	30	20	20	15	0,3	15
	200	16	130	415	245	240	30	20	20	15	0,3	15
	250	10	130	615	295	290	20	20	20	10	0,2	20
	250	16	130	615	295	290	20	20	20	10	0,2	20
	300	10	130	855	345	340	30	20	20	10	0,2	24
	300	16	130	855	345	340	30	20	20	10	0,2	24

Teguflex W gul



Bruksområde

Vi anbefaler Teguflex kompensatorer med gul etikett for vann, saltløsninger, alkalier, mineraloljer, vegetabiliske og animaliske oljer, oljeholdig luft, butan- og propangass, acetylen, svake og utspedde syrer (dog ikke salpetersyre).

Egenskaper

- En formprodusert gummibelg som kombinerer gummiens elastiske egenskaper med ulike typer av forsterkninger som med sine vridbare flenser er enkle å montere, gir høy kvalitet og lang holdbarhet.

Teknisk beskrivelse

Innvendig: ECO.
 Utvendig: ECO.
 Merking: Gul.
 Max temperatur: +90°C.
 Byggelengde: 130, 200, 275 og 300 mm.
 Flense materiale: Elforzinket stål.
 Flense mål: DN32-DN1000, DIN 2501 PN6/10/16.

Øvrig informasjon

Andre typer materiale på flenser som rustfritt og aluminium finnes som lager- vane.

Andre typer av ytterbehandling av flenser kan fås som galvanisering, epoxy, mm.

Tilbehør

Lengdebegrensere, Vacuum- ringer(rustfrie el. Teflon), flammebeskyttere, Teflonbelagt(PTFE) mm finnes som tilbehør, se annet sted i katalogen.

NYHET! Nå med Epichlorhydrin-gummi, både innvendig og utvendig

- Dette gir meget god bestandighet mot olje og t.o.m blyfri bensin.
- Denne type gummi, gjør at man kan bruke kompensatoren ned til -40°C

Artikkel nr	Dim. mm	Flens PN	Bygge- lengde mm	Effektivt tverrsnitt Ø cm ²	F mm	E mm	Tillatte bevegelser				Max vacuum bar	Vekt inkl. flens kg
							sammen trykning mm	forleng- else mm	lateral mm	vinkel °(grader)		
0509213	32	10/16	150	24	70	65	30	20	20	35	0.8	3
0509252	40	10/16	150	45	94	78	30	20	20	35	0.8	3
0509253	50	10/16	150	46	97	90	30	20	20	35	0.8	4
0509254	65	10/16	150	82	120	108	30	20	20	30	0.8	5
0509255	80	10/16	150	110	136	124	30	20	20	30	0.5	6
0509256	100	10/16	150	163	162	152	30	20	20	25	0.5	7
0509257	125	10/16	150	228	188	183	30	20	20	25	0.5	8
0509258	150	10/16	150	321	220	214	30	20	20	15	0.5	10
0509259	200	10	200	549	282	270	30	20	20	15	0.3	15
0509260	200	16	200	549	282	270	30	20	20	15	0.3	15
0509261	250	10	200	766	330	318	30	20	20	10	0.3	20
5011369	250	16	200	766	330	318	30	20	20	10	0.3	20
0509262	300	10	200	975	370	370	30	20	20	10	0.3	24
0380010	300	16	200	975	370	370	30	20	20	10	0.3	24
0507885	350	10	200	1290	430	425	30	20	20	10	0.3	32
S380011	350	16	200	1290	430	425	30	20	20	10	0.3	32
0507886	400	10	200	1628	475	470	30	20	20	10	0.3	45
S380012	400	16	200	1628	475	470	30	20	20	10	0.3	45
0507887	450	10	200	2054	532	510	30	20	20	10	0.3	52
S380013	450	16	200	2054	532	510	30	20	20	10	0.3	52
0507888	500	10	200	2546	590	560	30	20	20	10	0.3	63
0380014	500	16	200	2546	590	560	30	20	20	10	0.3	63
5011159	600	10	200	3466	685	655	30	20	20	6	0.3	95
S380015	600	16	200	3466	685	650	30	20	20	6	0.3	95
	700	10	275	4500	820	778	30	20	30	5	0.3	125
	800	10	275	5600	920	878	40	25	30	4	0.2	160
	900	10	300	7000	106	988	40	25	30	4	0.2	175
	1000	10	300	8500	116	108	40	25	30	3	0.1	210

Teguflex W rød

Bruksområde

Kompensator med rød etikett er ideell for kaldtvannsledninger hvor ikke petroleumsbaserte korrosjonsbeskyttende tilsetninger brukes. Kompensatoren tåler varmt vann, opp til 100°C, varme saltløsninger, klorholdige løsninger, estrar og ketoner.

Egenskaper

- En formprodusert gummibelg som kombinerer gummiens elastiske egenskaper med ulike typer av forsterkninger som med sine vridbare flenser er enkle å montere, gir høy kvalitet og lang holdbarhet.



Teknisk beskrivelse

Innvendig: EPDM.
 Utvendig: EPDM.
 Merking: Rød.
 Max temperatur: +90°C.
 Byggelengde: 130, 200, 275 og 300 mm.
 Flense materiale: Elforzinket stål.
 Flense mål: DN32-DN1000, DIN 2501 PN6/10/16.

Øvrig informasjon

Andre typer materiale på flenser som rustfritt og aluminium finnes som lagervare.
 Andre typer av ytterbehandling av flenser kan fåes som galvanisering, epoxy mm.

Tilbehør

Lengdebegrensere, Vacuumringer (rustfrie el. Teflon), flammebeskyttere, Teflonbelagt (PTFE) mm finnes som tilbehør, se annet sted i katalogen.

Artikkel nr	Dimensjon mm	Flens PN	Byggelengde mm	Effektivt tverrsnitt Ø cm ²	F mm	E mm	Tillatte bevegelser				Max vacuum bar	Vekt inkl. flens kg
							sammen trykning mm	forlengelse mm	lateral mm	vinkel °(grader)		
0509212	32	10/16	150	24	70	65	30	20	20	35	0.8	3
0509233	40	10/16	150	45	94	78	30	20	20	35	0.8	3
0508319	50	10/16	150	46	97	90	30	20	20	35	0.8	4
0509234	65	10/16	150	82	120	108	30	20	20	30	0.8	5
0509235	80	10/16	150	110	136	124	30	20	20	30	0.5	6
0509236	100	10/16	150	163	162	152	30	20	20	25	0.5	7
0509237	125	10/16	150	228	188	183	30	20	20	25	0.5	8
0509238	150	10/16	150	321	220	214	30	20	20	15	0.5	10
0509240	200	10	200	549	282	270	30	20	20	15	0.3	15
0507968	200	16	200	549	282	278	30	20	20	15	0.3	15
0507728	250	10	200	766	330	318	30	20	20	10	0.3	20
0509278	250	16	200	766	330	318	30	20	20	10	0.3	20
0509241	300	10	200	975	370	370	30	20	20	10	0.3	24
0509187	300	16	200	975	370	370	30	20	20	10	0.3	24
0507727	350	10	200	1290	430	425	30	20	20	10	0.3	32
0509156	350	16	200	1290	430	425	30	20	20	10	0.3	32
0508704	400	10	200	1628	475	470	30	20	20	10	0.3	45
0380112	400	16	200	1628	475	470	30	20	20	10	0.3	45
0380125	450	10	200	2054	532	510	30	20	20	10	0.3	52
5012467	450	16	200	2054	532	510	30	20	20	10	0.3	52
0380126	500	10	200	2546	590	560	30	20	20	10	0.3	63
5012468	500	16	200	2546	590	560	30	20	20	10	0.3	63
0380127	600	10	200	3466	685	655	30	20	20	6	0.3	95
	600	16	200	3466	685	655	30	20	20	6	0.3	95
0380128	700	10	275	4500	820	778	40	25	30	5	0.3	125
	800	10	275	5600	920	878	40	25	30	4	0.2	160
	900	10	300	7000	106	988	40	25	30	4	0.2	175
	1000	10	300	8500	116	1088	40	25	30	3	0.1	210

Teguflex W grønn

Bruksområde

Kompensator med grønn etikett er spesialkonstruert for sterke og konsentrerte syrer. Dog ikke konsentrert salpetersyre og konsentrert svovelsyre. Ved meget aggressive syrer må temperaturen senkes. Denne kompensatoren er også velegnet for oljeblandet kompressorluft.

Egenskaper

- En formprodusert gummibelg som kombinerer gummiens elastiske egenskaper med ulike typer av forsterkninger som med sine vridbare flenser er enkle å montere, gir høy kvalitet og lang holdbarhet.



Teknisk beskrivelse

Innvendig: Hypalon.
 Utvendig: Kloropren.
 Merking: Grønn.
 Max temperatur: +90°C.
 Byggelengde: 130, 200, 275 og 300 mm.
 Flense materiale: Elforzinket stål.
 Flense mål: DN32-DN1000, DIN 2501 PN6/10/16.

Øvrig informasjon

Andre typer materiale på flenser som rustfritt og aluminium finnes som lagerware. Andre typer av ytterbehandling av flenser kan fåes som galvanisering, epoxy mm.

Tilbehør

Lengdebegrensere, Vacuumringer(rustfrie el. Teflon), flammebeskyttere, Teflonbelagt(PTFE) mm finnes som tilbehør, se annet sted i katalogen.

Artikkel nr	Dim. mm	Flens PN	Bygge- lengde mm	Eff. tvver- rsnitt Ø cm ²	F mm	E mm	Tillatte bevegelser				Max vacuum bar	Vekt inkl. flens kg
							sammen trykning mm	forleng- else mm	lateral mm	vinkel °(grader)		
0380300	32	10/16	150	24	70	65	30	20	20	35	0.8	3
0509267	40	10/16	150	45	94	78	30	20	20	35	0.8	3
0509215	50	10/16	150	46	97	90	30	20	20	35	0.8	4
0509217	65	10/16	150	82	120	108	30	20	20	30	0.8	5
0509218	80	10/16	150	110	136	124	30	20	20	30	0.5	6
0509220	100	10/16	150	163	162	152	30	20	20	25	0.5	7
0509227	125	10/16	150	228	188	183	30	20	20	25	0.5	8
0509228	150	10/16	150	321	220	214	30	20	20	15	0.5	10
0509229	200	10	200	549	282	270	30	20	20	15	0.3	15
0508137	200	16	200	549	282	270	30	20	20	15	0.3	15
0509236	250	10	200	766	330	318	30	20	20	10	0.3	20
S380309	250	16	200	766	330	318	30	20	20	10	0.3	20
0509231	300	10	200	975	370	370	30	20	20	10	0.3	24
S380310	300	16	200	975	370	370	30	20	20	10	0.3	24
0509232	350	10	200	1290	430	425	30	20	20	10	0.3	32
5011841	350	16	200	1290	430	425	30	20	20	10	0.3	32
0508146	400	10	200	1628	475	470	30	20	20	10	0.3	45
S380312	400	16	200	1628	475	470	30	20	20	10	0.3	45
0380325	450	10	200	2054	532	510	30	20	20	10	0.3	52
S380313	450	16	200	2054	532	510	30	20	20	10	0.3	52
0308326	500	10	200	2546	590	560	30	20	20	10	0.3	63
S380314	500	16	200	2546	590	560	30	20	20	10	0.3	63
5007776	600	10	200	3466	685	655	30	20	20	6	0.3	95
S380315	600	16	200	3466	685	655	30	20	20	6	0.3	95
	700	10	275	4500	820	778	40	25	30	5	0.3	125
	800	10	275	5600	920	878	40	25	30	4	0.2	160
	900	10	300	7000	1060	988	40	25	30	4	0.2	175
	1000	10	300	8500	1160	1088	40	25	30	3	0.1	210

Teguflex W hvit

Bruksområde

Den hvite etiketten indikerer at kompensatoren produseres i en gummikvalitet som ikke avgir smak eller lukt. Den er velegnet for drikkevann og alle typer av næringsmidler, også olje- og fettholdige.

Egenskaper

- En formprodusert gummibelg som kombinerer gummiens elastiske egenskaper med ulike typer av forsterkninger som med sine vridbare flenser er enkle å montere, gir høy kvalitet og lang holdbarhet.

Teknisk beskrivelse

Innvendig: Nitril.
 Utvendig: Kloropren.
 Merking: Hvit.
 Max temperatur: +90°C.
 Byggelengde: 130, 200, 275 og 300 mm.
 Flense materiale: Elforzinket stål.
 Flense mål: DN32-DN1000, DIN 2501 PN6/10/16.



Øvrig informasjon

Andre typer materiale på flenser som rustfritt og aluminium finnes som lagerware.

Andre typer av ytterbehandling av flenser kan fåes som galvanisering, epoxy mm.

Tilbehør

Lengdebegrensere, Vacuumringer(rustfrie el. Teflon), flammebeskyttere, Teflonbelagt(PTFE) mm finnes som tilbehør, se annet sted i katalogen.

Artikkel nr	Dim. mm	Flens PN	Byggelengde mm	Eff. tverrsnitt Ø cm ²	F mm	E mm	Tillatte bevegelser				Max vacuum bar	Vekt inkl. flens kg
							sammen trykning mm	forlengelse mm	lateral mm	vinkel (grader)		
S380200	32	10/16	150	24	70	65	30	20	20	35	0.8	3
0509242	40	10/16	150	45	94	78	30	20	20	35	0.8	3
0509243	50	10/16	150	46	97	90	30	20	20	35	0.8	4
0509244	65	10/16	150	82	120	108	30	20	20	30	0.8	5
0509245	80	10/16	150	110	136	124	30	20	20	30	0.5	6
0509246	100	10/16	150	163	162	152	30	20	20	25	0.5	7
0509247	125	10/16	150	228	188	183	30	20	20	25	0.5	8
0509248	150	10/16	150	321	220	214	30	20	20	15	0.5	10
0509249	200	10	200	549	282	270	30	20	20	15	0.3	15
5012233	200	16	200	549	282	270	30	20	20	15	0.3	15
0509256	250	10	200	766	330	318	30	20	20	10	0.3	20
5010579	250	16	200	766	330	318	30	20	20	10	0.3	20
0509251	300	10	200	975	370	370	30	20	20	10	0.3	24
S380210	300	16	200	975	370	370	30	20	20	10	0.3	24
0380223	350	10	200	1290	430	425	30	20	20	10	0.3	32
0380211	350	16	200	1290	430	425	30	20	20	10	0.3	32
5010648	400	10	200	1628	475	470	30	20	20	10	0.3	45
0380212	400	16	200	1628	475	470	30	20	20	10	0.3	45
5010649	450	10	200	2054	532	510	30	20	20	10	0.3	52
S380213	450	16	200	2054	532	510	30	20	20	10	0.3	52
5010647	500	10	200	2546	590	560	30	20	20	10	0.3	63
S380214	500	16	200	2546	590	560	30	20	20	10	0.3	63
5007776	600	10	200	3466	685	655	30	20	20	6	0.3	95
0380215	600	16	200	3466	685	655	30	20	20	6	0.3	95
	700	10	275	4500	820	778	40	25	30	5	0.3	125
	800	10	275	5600	920	878	40	25	30	4	0.2	160
	900	10	300	7000	1060	988	40	25	30	4	0.2	175
	1000	10	300	8500	1160	1088	40	25	30	3	0.1	210

Teguflex C



Bruksområde

Meget fleksibel kompensator for industri, shipping og private husholdninger, samt for VVS-bransjen.

Egenskaper

- Kort byggelengde, 100 mm, samt stor utbuktning gjør kompensatoren meget fleksibel, og ekstra velegnet for å oppta lyd og bevegelser i alle retninger.
- Vridbare flenser, med gjengede hull, gjør kompensatoren ekstra enkel å montere.

Leveres i både gul og rød utførelse:

GUL: For kaldt vann, mineraloljer, butan og propangasser etc.

RØD: For varmtvann, kjølevann med saltløsninger, klorløsninger, estere og ketoner.

Teknisk beskrivelse

Innvendig: Gul: NBR - Rød: EPDM.

Utvendig: Gul: CR - Rød: EPDM.

Merking: Gul eller rød.

Max temperatur: +90°C.

Byggelengde: 100 mm.

Flense materiale: Elforzinket stål ihht.

DIN 2501.

OBS! Gjengede hull

Øvrig informasjon

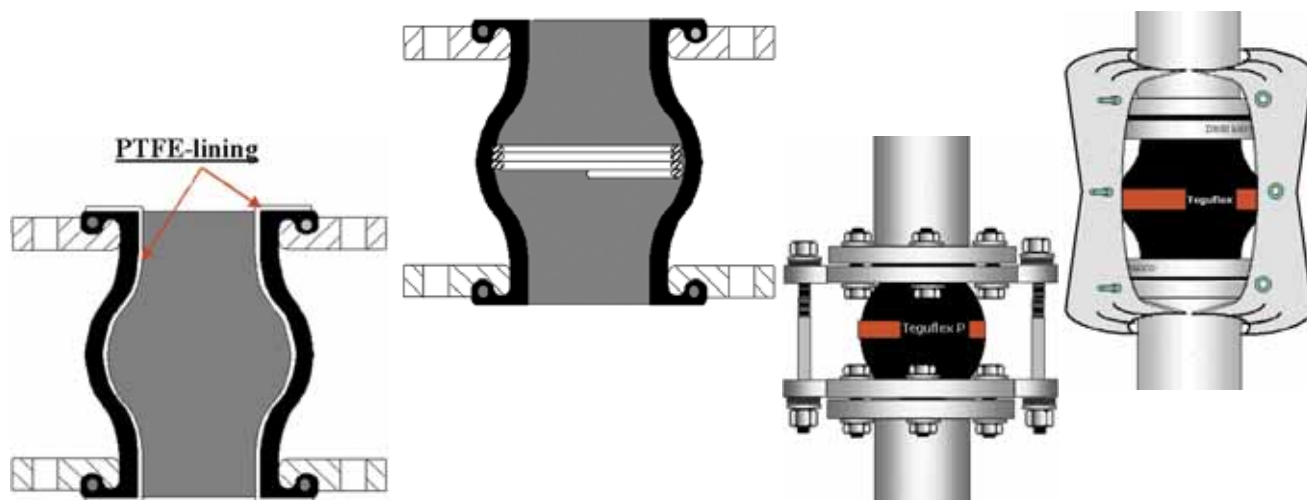
Kan leveres i andre flensstandarder og materialer på forespørsel. Kontakt Trelleborg for informasjon.

Tilbehør

Kan leveres med lengdebegrensere og vacuumringer på forespørsel..

Artikkel nr	Dim. mm	Bygge- lengde mm	Eff. tverr- snitt Ø cm ²	F mm	E mm	d Gjen- ger	Tillatte bevegelser				Max vacuum bar	Vekt inkl. flens kg
							sammen- trykning mm	forleng- else mm	lateral mm	vinkel °(grade r)		
GUL TYPE												
0380552	25/32	100	18/18	110	65	M16	30	20	30	15	0,8	2,8
0380553	40	100	18	110	78	M16	30	20	30	15	0,8	3,3
0380554	50	100	35	120	90	M16	30	20	30	15	0,7	3,7
0380555	65	100	56	135	108	M16	30	20	30	15	0,6	4,8
0380556	80	100	87	170	124	M16	30	20	30	15	0,5	5,3
0380550	100	100	130	180	152	M16	30	20	30	15	0,5	6,2
0380557	125	100	190	195	183	M16	30	20	30	15	0,4	8,2
0380558	150	100	263	260	214	M20	30	20	30	15	0,3	11,2
RØD TYPE												
0380561	25/32	100	18/18	110	65	M16	30	20	30	15	0,8	2,8
0380562	40	100	18	110	78	M16	30	20	30	15	0,8	3,3
0380563	50	100	35	120	90	M16	30	20	30	15	0,7	3,7
0380564	65	100	56	135	108	M16	30	20	30	15	0,6	4,8
0380565	80	100	87	170	124	M16	30	20	30	15	0,5	5,3
0380566	100	100	130	180	152	M16	30	20	30	15	0,5	6,2
0380567	125	100	190	195	183	M16	30	20	30	15	0,4	8,2
0380568	150	100	263	260	214	M20	30	20	30	15	0,3	11,2

Teguflex tilbehør



PTFE (Teflon) - lining

For sterke og konsentrerte syrer anbefales innvendig teflon - lining.

Observer at kompensatorens bevegelsesevne reduseres med ca 50%. Max. arbeidstrykk 6 bar.

Støtteringer for vakuum

Ved større undertrykk skal vakuumring brukes. Kan leveres i både stål og teflon.

Lengdebegrensere

Lengdebegrensere (flere typer finnes) skal brukes når forlengelse av kompensatoren kan overskride 20 mm for eksempel ved trykkstøt.

Flammekappe

Det flammebeskyttende dekslet beskytter kompensatoren mot strålingsvarme og åpen ild under ca 30 minutter ved 800°C.

Artikkel nr.	Dimensjon	Beskrivelse
0507238	32	Vacuumring P/W STS316TI
0507242	40	Vacuumring P/W STS316TI
0507243	50	Vacuumring P/W STS316TI
0507248	65	Vacuumring P/W STS316TI
0507231	80	Vacuumring P/W STS316TI
0507241	100	Vacuumring P/W STS316TI
0507244	125	Vacuumring P/W STS316TI
1880960	150	Vacuumring P/W STS316TI
0507410	200	Vacuumring P/W STS316TI
0507247	250	Vacuumring P/W STS316TI
0507461	300	Vacuumring P/W STS316TI
5011439	350	Vacuumring P/W STS316TI

Løse ASA 150 LB flenser for Teguflex P.

Art.nr.	Dim	Beskrivelse
S37024	DN 50	ANSI 150 LB flens for Teguflex P
S37025	DN 65	ANSI 150 LB flens for Teguflex P
S37026	DN 80	ANSI 150 LB flens for Teguflex P
S37027	DN 100	ANSI 150 LB flens for Teguflex P
S37028	DN 125	ANSI 150 LB flens for Teguflex P
S37029	DN 150	ANSI 150 LB flens for Teguflex P